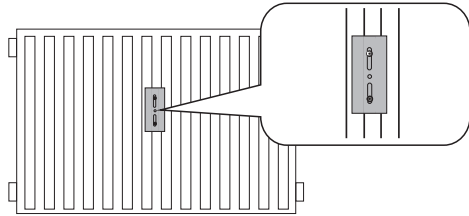



## Kurzmontageanleitung / Quick installation guide

Genauere Informationen zur Montage entnehmen Sie unserem Montagehandbuch./  
For detailed information on assembly, please refer to our assembly manual.

### 1. Wärmeleiter montieren/Mount heat conductor

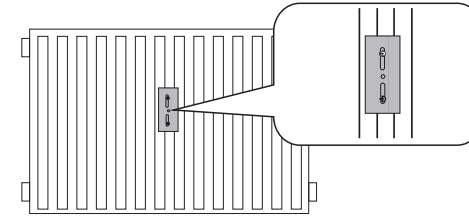



 Schweißbolzen muss ggf. direkt über der Sperrzahnmutter gekürzt werden, ansonsten kann die Leiterplatte beschädigt werden./If necessary, the welding stud must be shortened directly above the locking nut, otherwise the circuit board may be damaged.

## Kurzmontageanleitung / Quick installation guide

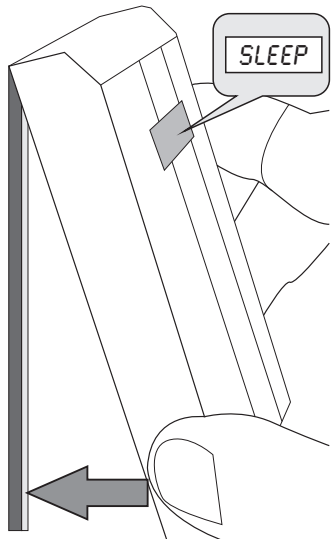
Genauere Informationen zur Montage entnehmen Sie unserem Montagehandbuch./  
For detailed information on assembly, please refer to our assembly manual.

### 1. Wärmeleiter montieren/Mount heat conductor

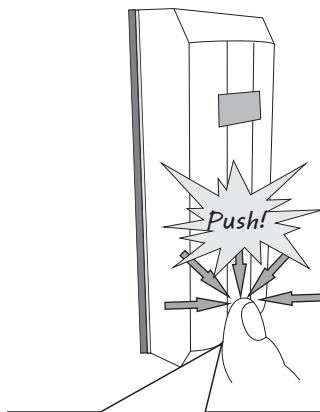



 Schweißbolzen muss ggf. direkt über der Sperrzahnmutter gekürzt werden, ansonsten kann die Leiterplatte beschädigt werden./If necessary, the welding stud must be shortened directly above the locking nut, otherwise the circuit board may be damaged.

### 2. $\mu$ on montieren/Mount the $\mu$ on

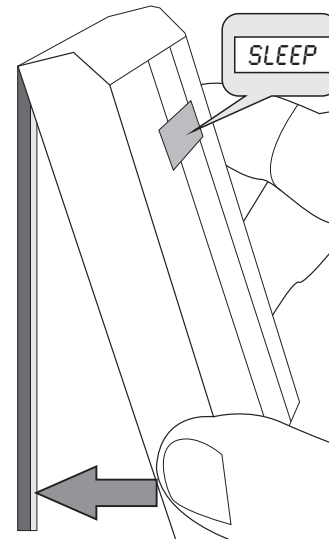


### 3. $\mu$ on montieren/Mount the $\mu$ on

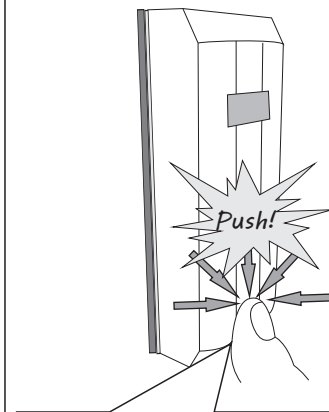



 Plombe vormontiert / seal preassembled

### 2. $\mu$ on montieren/Mount the $\mu$ on



### 3. $\mu$ on montieren/Mount the $\mu$ on



 Plombe vormontiert / seal preassembled

### Sicherheitshinweise

- Öffnen Sie das Gerät nicht. Es enthält keine durch den Anwender zu wartenden Teile.
- Im Fehlerfall lassen Sie das Gerät von einer Fachkraft prüfen.
- Aus Sicherheits- und Zulassungsgründen (CE) ist das eigenmächtige Umbauen und/oder Verändern des Gerätes nicht gestattet.

### Bestimmungsgemäße Verwendung

Der Heizkostenverteiler ist ein Smart Meter mit einem Kommunikationssystem, das eine Zählerdatenerfassung ermöglicht. Die erfassten Daten werden gesammelt, gespeichert und verschlüsselt an den Versorger weitergeleitet.

### Nicht bestimmungsgemäße Verwendung

Die Verwendung des  $\mu\text{on}^2$  anders als zuvor beschrieben gilt als nicht bestimmungsgemäße Verwendung. Ebenfalls ist eine Änderung des Gerätes ohne eine vorherige schriftliche Anfrage und Genehmigung von der Firma Müller-electronic GmbH nicht zulässig.

### Lagerung

- Der  $\mu\text{on}^2$  ist ein elektronisches Messgerät und sollte sorgsam behandelt werden. Solange er nicht fachgerecht am Heizkörper montiert ist, ist er vor schädigenden Umwelteinflüssen zu schützen, besonders vor Feuchtigkeit und elektrostatischer Entladung.
- Zur Aufbewahrung und Lagerung sollte die Originalverpackung verwendet werden.
- Im Auslieferungszustand befindet sich der  $\mu\text{on}^2$  in einem stromsparenden Lagermodus; dabei ist das Display ausgeschaltet oder das Display zeigt „SLEEP“ an. Sobald er am Heizkörper angebaut ist, geht die Anzeige in den normalen Betriebsmodus und der Heizkostenverteiler beginnt mit der Messung. Im Lagermodus sollte der  $\mu\text{on}^2$  maximal 12 Monate ab Herstellungsdatum gelagert werden, ansonsten verringert sich die Betriebsdauer.

### Entsorgung

Das  $\mu\text{on}^2$  enthält eine Batterie und darf nicht im Hausmüll entsorgt werden! Elektronische Geräte sind entsprechend der Richtlinie über Elektro- und Elektronik-Altgeräte über die örtlichen Sammelstellen für Elektronik-Altgeräte zu entsorgen.

### Gewährleistung / Garantie

Müller-electronic GmbH übernimmt keine Haftung bei Missbrauch oder nicht ordnungsgemäßigem Gebrauch des Heizkostenverteilers.

### Technische Daten

Auslegungstemperatur	tmin: 35°C, tmax: 95°C (2-Fühlersystem)
Lagertemperatur	Lager: -25°C ... +60°C
Batterielebensdauer	10 Jahre plus Reserve
Schutzart	IP 41
Funkvarianten	OMS-Funk (T&C-Mode) nach EN 13757:2018

### CE-Konformität

Hiermit erklärt Müller-electronic GmbH, dass der Heizkostenverteiler  $\mu\text{on}^2$  der Richtlinie 2014/53/EU entspricht. Der vollständige Text der EU-Konformitätserklärung ist unter der Internetadresse [www.mue-line.de](http://www.mue-line.de) verfügbar. Frequenzband und maximale Sendeleistung des Funkmoduls:

Frequenz: 868 MHz      Sendeleistung: max. 14 dBm (25mW)

Technische Änderungen vorbehalten.

Vervielfältigung nur mit Genehmigung der Müller-electronic GmbH.

### Sicherheitshinweise

- Öffnen Sie das Gerät nicht. Es enthält keine durch den Anwender zu wartenden Teile.
- Im Fehlerfall lassen Sie das Gerät von einer Fachkraft prüfen.
- Aus Sicherheits- und Zulassungsgründen (CE) ist das eigenmächtige Umbauen und/oder Verändern des Gerätes nicht gestattet.

### Bestimmungsgemäße Verwendung

Der Heizkostenverteiler ist ein Smart Meter mit einem Kommunikationssystem, das eine Zählerdatenerfassung ermöglicht. Die erfassten Daten werden gesammelt, gespeichert und verschlüsselt an den Versorger weitergeleitet.

### Nicht bestimmungsgemäße Verwendung

Die Verwendung des  $\mu\text{on}^2$  anders als zuvor beschrieben gilt als nicht bestimmungsgemäße Verwendung. Ebenfalls ist eine Änderung des Gerätes ohne eine vorherige schriftliche Anfrage und Genehmigung von der Firma Müller-electronic GmbH nicht zulässig.

### Lagerung

- Der  $\mu\text{on}^2$  ist ein elektronisches Messgerät und sollte sorgsam behandelt werden. Solange er nicht fachgerecht am Heizkörper montiert ist, ist er vor schädigenden Umwelteinflüssen zu schützen, besonders vor Feuchtigkeit und elektrostatischer Entladung.
- Zur Aufbewahrung und Lagerung sollte die Originalverpackung verwendet werden.
- Im Auslieferungszustand befindet sich der  $\mu\text{on}^2$  in einem stromsparenden Lagermodus; dabei ist das Display ausgeschaltet oder das Display zeigt „SLEEP“ an. Sobald er am Heizkörper angebaut ist, geht die Anzeige in den normalen Betriebsmodus und der Heizkostenverteiler beginnt mit der Messung. Im Lagermodus sollte der  $\mu\text{on}^2$  maximal 12 Monate ab Herstellungsdatum gelagert werden, ansonsten verringert sich die Betriebsdauer.

### Entsorgung

Das  $\mu\text{on}^2$  enthält eine Batterie und darf nicht im Hausmüll entsorgt werden! Elektronische Geräte sind entsprechend der Richtlinie über Elektro- und Elektronik-Altgeräte über die örtlichen Sammelstellen für Elektronik-Altgeräte zu entsorgen.

### Gewährleistung / Garantie

Müller-electronic GmbH übernimmt keine Haftung bei Missbrauch oder nicht ordnungsgemäßigem Gebrauch des Heizkostenverteilers.

### Technische Daten

Auslegungstemperatur	tmin: 35°C, tmax: 95°C (2-Fühlersystem)
Lagertemperatur	Lager: -25°C ... +60°C
Batterielebensdauer	10 Jahre plus Reserve
Schutzart	IP 41
Funkvarianten	OMS-Funk (T&C-Mode) nach EN 13757:2018

### CE-Konformität

Hiermit erklärt Müller-electronic GmbH, dass der Heizkostenverteiler  $\mu\text{on}^2$  der Richtlinie 2014/53/EU entspricht. Der vollständige Text der EU-Konformitätserklärung ist unter der Internetadresse [www.mue-line.de](http://www.mue-line.de) verfügbar. Frequenzband und maximale Sendeleistung des Funkmoduls:

Frequenz: 868 MHz      Sendeleistung: max. 14 dBm (25mW)

Technische Änderungen vorbehalten.

Vervielfältigung nur mit Genehmigung der Müller-electronic GmbH.